

HJ80系列 握杆型多轴操作手柄

产品特点 Product Features

- 重载型手柄设计，坚固耐用，适用于高强度作业。
- 弹簧自动复位，单轴或双轴操作。
- 角度检测器件为霍尔传感器，具有使用寿命长的特点。
- 多种输出形式可选。
- 多种手柄上端可选。



应用范围 Application

该系列产品主要应用于起重机、装载机、叉车、挖掘机、高空作业平台、拖拉机、收割机等。

技术参数 Technical Information

电气参数

霍尔型

电源电压	5±0.5Vdc
电源电流（额定电源电流）	<11mA（单轴），22mA（双轴）
极限允许过电压	20Vdc
反向极限允许电压	-10Vdc
输出电压线性误差	<±0.2V

机械参数

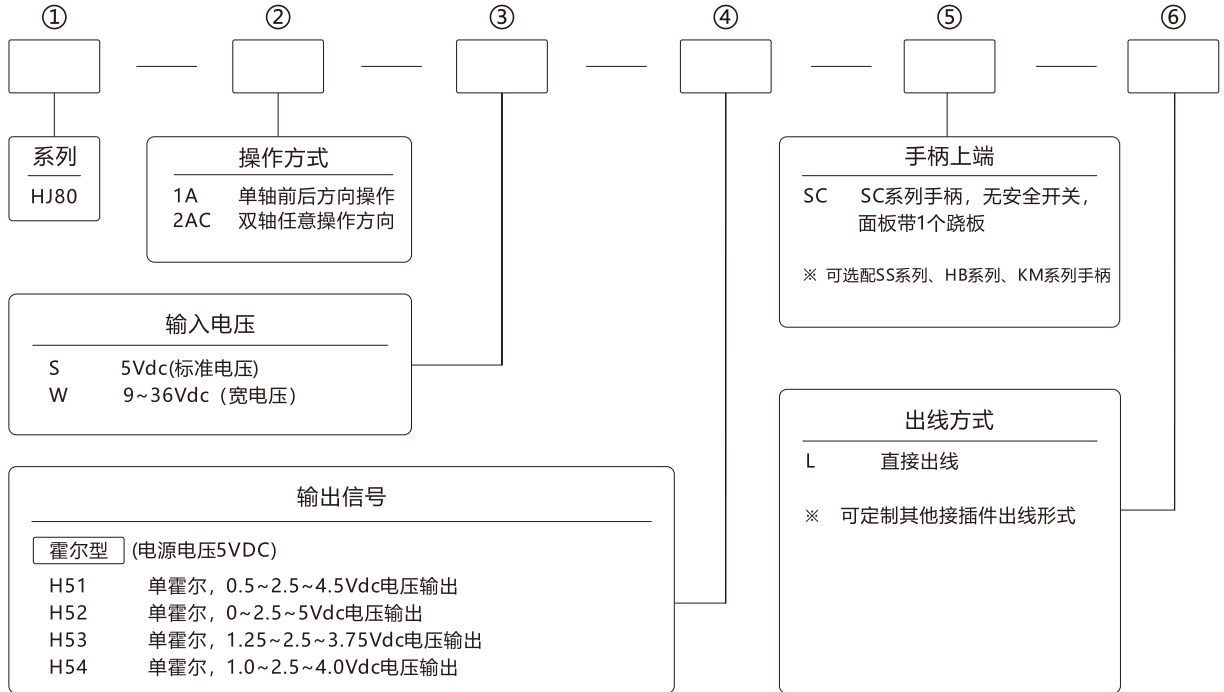
摇动角度	±20°
操作方式	弹簧自动复位
启动力	20N
最大操作力	11N
限位力	>300N
使用寿命	>200万次
重量	约660g

环境参数

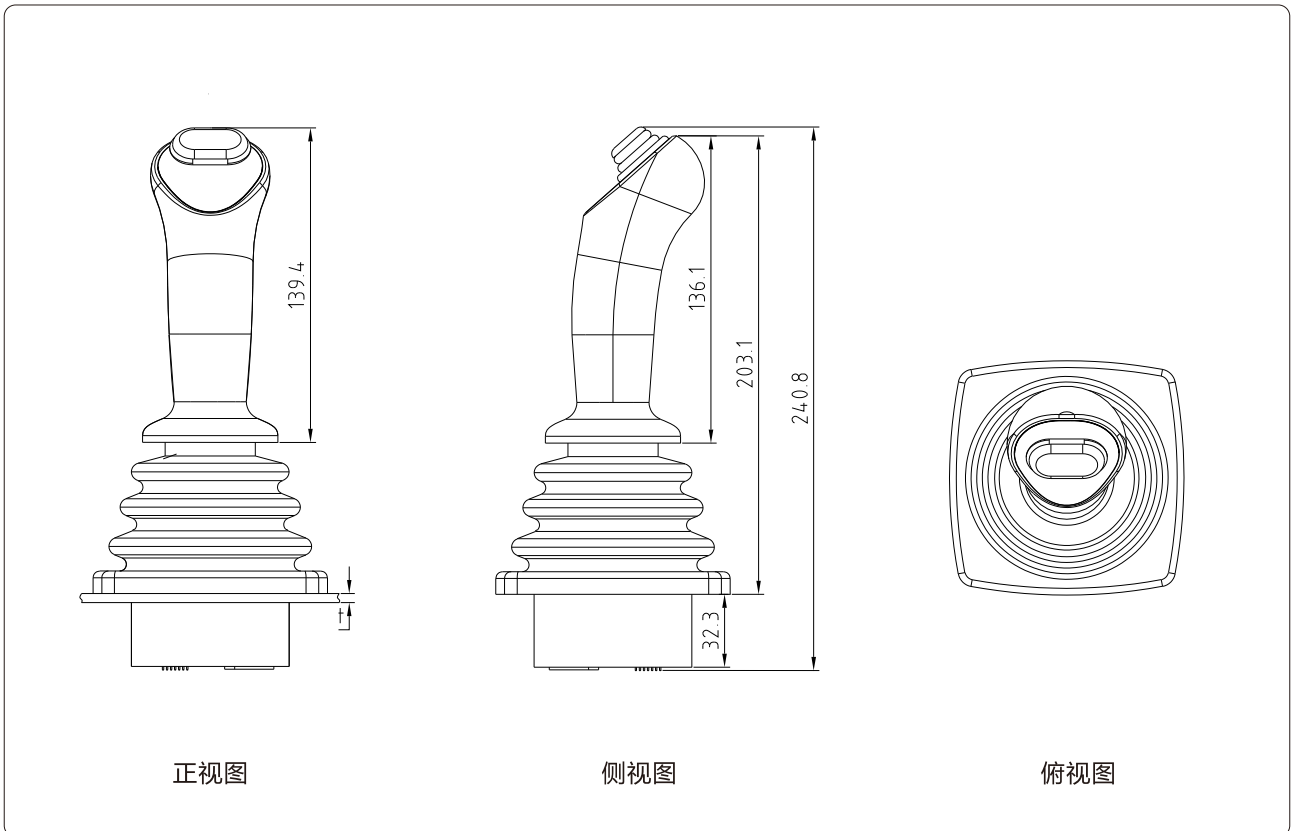
工作温度	-30℃ ~ +70℃
储存温度	-40℃ ~ +85℃
防护等级	IP65（安装面板以上）

HJ80 SERIES MULTI-AXIS HAND OPERATED JOYSTICK

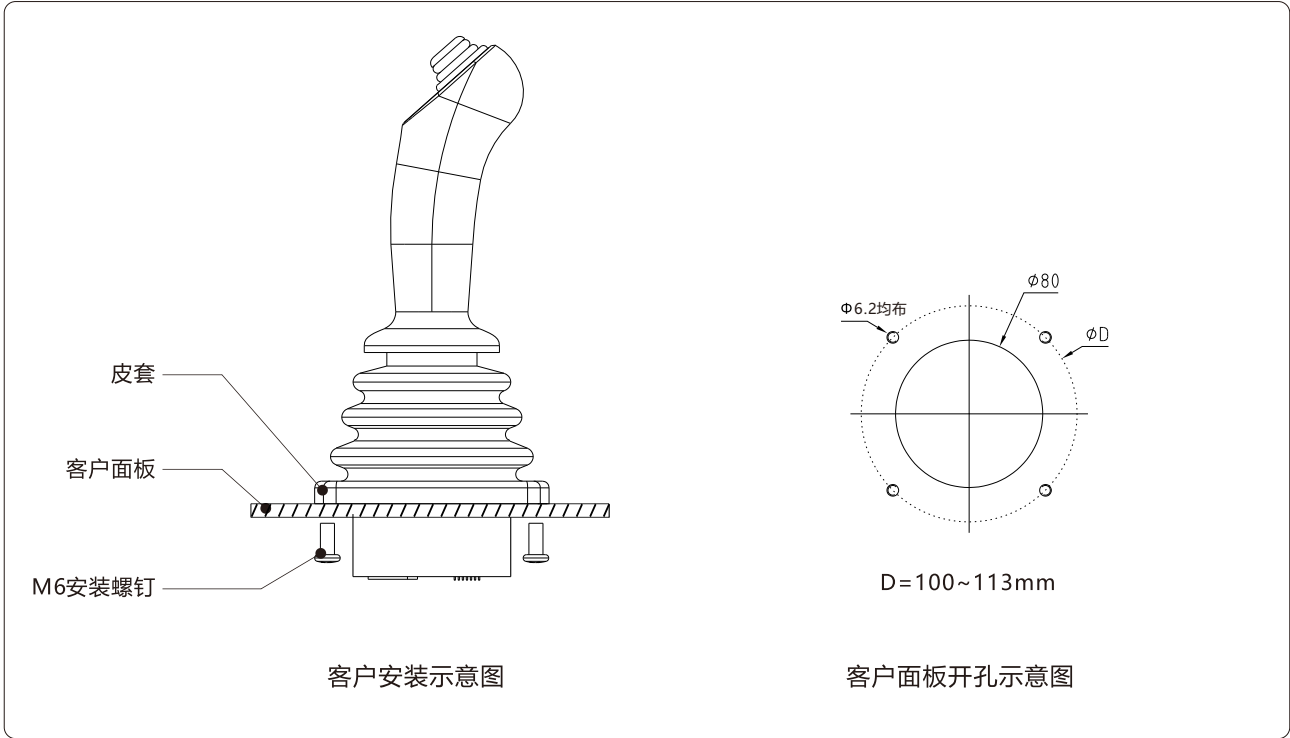
产品选型 Product Configuration



外形尺寸 Dimensions



机械安装 Product Installation



电气安装 Electrical Connections

直接出线	
线序/色	功能
1号	VCC
2号	GND
3号	X轴输出
4号	Y轴输出
棕色	跷板和安全开关公共端
黄色	左跷板
白色	右跷板

